



KARI- Schwimmer- schalter

Bedienungsanleitung



Oberer Grenzstandalarm

Alarm aufgrund des zu hohen Flüssigkeitsstands wird ausgelöst oder die Entleerung mittels Ventil gestartet beispielsweise bei einer Pumpenfehlfunktion.

Start

Viel Flüssigkeit.
Die Entleerungspumpe wird eingeschaltet.

Stopp

Untere Entleerungsgrenze.
Die Entleerungspumpe wird ausgeschaltet.



C3

Funktionsbeispiel Modell C3H

KARI-Schwimmerschalter ist kompakt und zuverlässig

KARI-Schwimmerschalter wurden für die Steuerung von Entleerungs- und Befüllungspumpen und Motor- und Magnetventilen sowie für den Grenzstandalarm konzipiert. Mit nicht brennbaren Flüssigkeiten einzusetzende KARI-Schwimmerschalter wurden von SGS FIMKO Oy gemäß der Niederspannungsrichtlinie (LVD) für eine Spannung von 250 V zugelassen.

FUNKTIONEN

ENTLEERUNGSFUNKTIONEN

C3H	Steuerung der Entleerungspumpe + oberer Grenzstandalarm
C3HE	Steuerung der Entleerungspumpe + separater oberer Grenzstandalarm

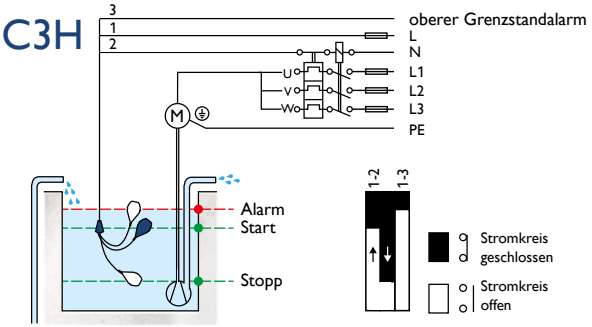
BEFÜLLUNGSFUNKTIONEN

C3L	Steuerung der Befüllungspumpe + unterer Grenzstandalarm
C3LE	Steuerung der Befüllungspumpe + separater unterer Grenzstandalarm

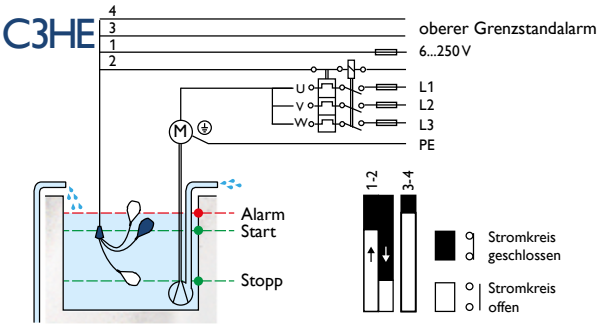
BESTELLCODE

C3HE	K	N	Au		_KP	_20
Schaltplan C3H, C3L, C3HE, C3LE						
Kabeltypen Leer = PVC A = Gummi N = TPU (thermoplastisches Polyurethan) S = Silikon T = Teflon U = UL/CSA PVC K = hitzebeständig						
Hitzebeständige Kabeltypen N = TPU S = Silikon T = Teflon U = UL/CSA PVC						
Vergoldete Kontakte Au 1 mA ... 100 mA						
Kennzeichnung für Spezialtyp Vxx						
1. Buchstabe Abweichendes Kabelgewicht K = 700 g L = 1000 g						
2. Buchstabe P = druckbeständig						
Kabellänge (m)						

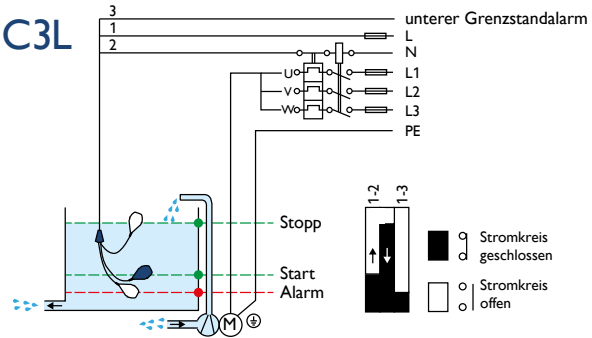
SCHALTPLÄNE



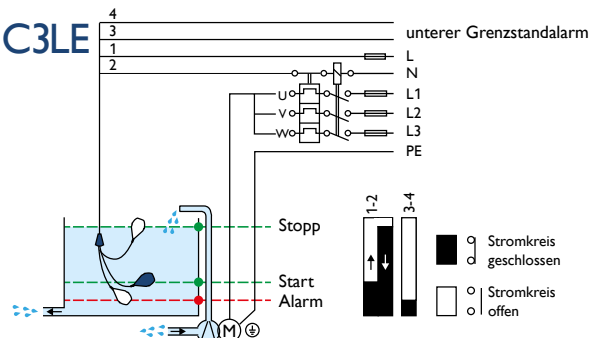
STEUERUNG DER ENTLERUNGSPUMPE + OBERER GRENZSTANDALARM



STEUERUNG DER ENTLERUNGSPUMPE + SEPARATER OBERER GRENZSTANDALARM



STEUERUNG DER BEFÜLLUNGSPUMPE + UNTERER GRENZSTANDALARM



STEUERUNG DER BEFÜLLUNGSPUMPE + SEPARATER UNTERER GRENZSTANDALARM

INSTALLATION UND EINSTELLUNG

KARI-Schwimmerschalter werden am Kabel freihängend installiert. Der Schalter schwimmt an der Oberfläche der Flüssigkeit. Die Lage des Schalters ändert sich je nach Flüssigkeitsstand. Die Funktionen werden je nach Neigungswinkel des Schwimmkörpers gesteuert. Der Abstand der Schaltniveaus der Pumpe (Differential) wird durch Verschieben des Kabelgewichts eingestellt.

Was ist bei der Installation zu beachten

- Einstellgrößen sind die Befestigungshöhe des Schwimmkörpers sowie der Abstand des Kabelgewichts zum Schwimmkörper. Der Abstand zwischen Start- und Stoppniveau ist am geringsten, wenn der Abstand des Kabelgewichts ca. 10 cm zur Spitze der Durchführung des Schwimmkörpers beträgt (siehe S. 6).
- Wenn die Flüssigkeit dickflüssig ist oder seitliche Bewegungen des Schwimmkörpers eher unerwünscht sind, empfehlen wir den Einsatz von größeren Kabelgewichten, die wir auf Wunsch mitliefern können. Die Gewichte werden mit einem Spannkeil am Kabel befestigt (Abb. 1).
- Achten Sie darauf, dass sich die Schalterdose in einem trockenen Bereich befindet. Ist dies nicht möglich, müssen die Kabelenden des Schwimmerschalters geschützt werden, beispielsweise mit Montageschmiere (Abbildungen 2 und 3). Schalterdose auch in IP68-Ausführung erhältlich.
- Für den Betrieb des Schwimmerschalters wird ein Kabelgewicht oder eine sonstige Verankerung benötigt.
- Die Installationsstelle ist so zu wählen, dass der Schwimmkörper nicht unter oder über einem Niveau oder in sonstiger Weise hängen bleiben kann (Abb. 4).
- Beim Trockentest des Schwimmerschalters ist auf die richtige Position des Schwimmkörpers zu achten: die UP-Kennzeichnung am unteren Rand muss nach oben zeigen. Wenn der Schalter beispielsweise auf den Boden gelegt wird, dreht er sich aufgrund des eingebauten Kippgewichts in eben diese Lage (Abb. 5).
- Wird der Schwimmerschalter beispielsweise mit dem Kabel nahe des Schwimmkörpers am Pumpensteigrohr befestigt, wird hierdurch die Gebrauchsdauer des Kabels beeinträchtigt, d. h. der Schwimmerschalter muss frei am Kabel hängen (Abb. 6).

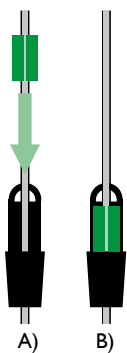


Abbildung 1. Kabelgewichte und Befestigungsschleife werden mit einem Spannteil am Kabel befestigt (A-B).

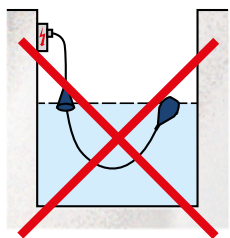


Abbildung 2. Das Kabel sollte nicht verlängert oder in feuchten Bereichen angeschlossen werden.

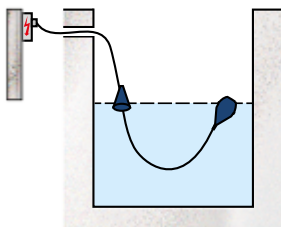


Abbildung 3.

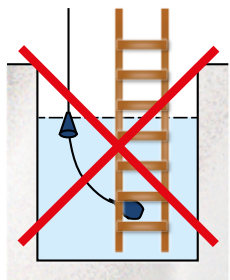


Abbildung 4. Achten Sie darauf, dass der Schwimmkörper ungehindert schwimmen kann.

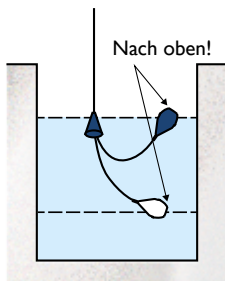


Abbildung 5. Achten Sie auf die richtige Position des Schwimmkörpers.

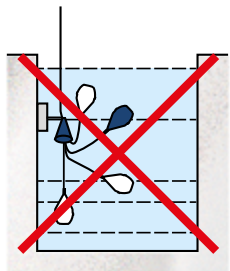
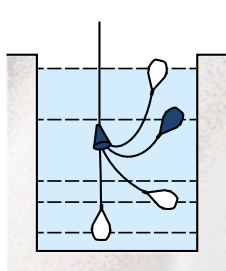


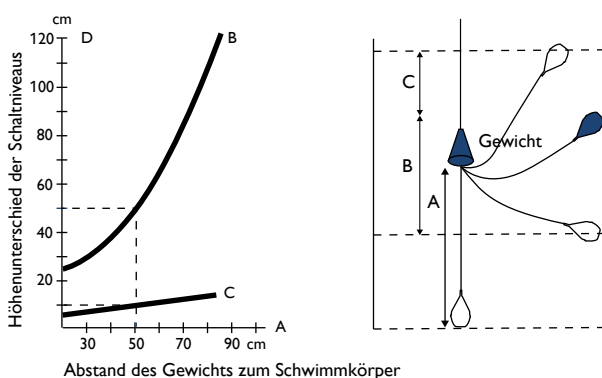
Abbildung 6. Beim Befestigen vermeiden, dass sich das Kabel verdreht oder knickt.



TECHNISCHE DATEN

Schaltelement	Mikroschalter
Spannung	6 ... 250 V AC
Nennspannung max.	6A res., 3A ind.
Nennstrom an vergoldeten Kontakten	1 mA ... 100 mA
Maximale Gleichstromleistung	75 VA (=0,3A, 250 V)
Druckbeständigkeit bei Spezialtypen	200 kPa
Max. Betriebstemperatur	+55 °C (+75 °C auf Bestellung)
Einstellbereich bei Standardprodukten (Start-Stopp)	200 mm ... 1200 mm
Kabellänge	5 m (sonstige Längen auf Bestellung)
Gewicht mit 5 m Kabel	1,25 kg... 1,35 kg
Größter Durchmesser	99 mm
Länge des Schwimmkörpers	140 mm
Auftrieb im Wasser	4 N
Material des Schwimmkörpers	Polypropylen (PP)
Kabelisolierung (standardgemäß)	PVC
Sonstige Kabeloptionen	Gummi, TPU, Teflon und Silikon
Dichteklasse	IP 67

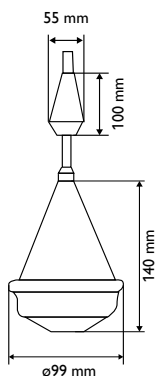
BETRIEBSKURVE



Die in den Zeichnungen angegebenen Maße sind Orientierungsmaße.

Mit dem Kabelgewicht wird der gewünschte Höhenunterschied der Schaltniveaus eingestellt. Kurve B gibt den Höhenunterschied von Start- und Stoppniveau im Verhältnis zum Abstand des Gewichts zum Schwimmkörper an. Kurve C gibt den entsprechenden Höhenunterschied zwischen Start- und Alarmniveau an. Wenn beispielsweise der Abstand des Gewichts des Schwimmerschaltertyps 3H zum Boden des Schwimmkörpers (Maß A) 50 cm beträgt, so beträgt der Höhenunterschied zwischen Start- und Alarmniveau etwa 12 cm.

MASSE



FINNISCHE SPITZENQUALITÄT

Unser Qualitätsmanagement basiert auf der Norm ISO9001. Jedes Produkt wird einem vollständigen Funktionstest unterzogen. KARI-Schwimmerschalter sind auch mit UL/CSA-Zulassung für den US-amerikanischen und kanadischen Markt erhältlich.



ROHS



Kari-Finn Oy
Koneharjuntatu 1
15850 LAHTI
Tel. +358 3 876 810
info@kari.fi
www.kari.fi



Innovative Produktentwicklung seit mehr als 50 Jahren

Kari-Finn Oy entwickelte seinen ersten Schwimmerschalter bereits im Jahre 1965. Seitdem haben wir Millionen von Schwimmerschaltern für unterschiedlichste Einsatzbedingungen entwickelt, getestet und gefertigt. Im Ergebnis unserer kontinuierlichen Entwicklungsarbeit sowie dank des Feedbacks unserer Kunden sind Produkte entstanden, mit denen wir über die Jahre viel Erfolg verzeichnet haben.

Internationaler Erfolg bereits im Jahre 1977

Der KARI-Schwimmerschalter wurde bereits 1977 auf der Internationalen Erfindermesse in Brüssel mit der Goldmedaille und als erfolgreiches Exportprodukt mit der Medaille der Stadt Brüssel ausgezeichnet. Das Produkt wurde damals bereits nach ganz Europa sowie in die USA, Südafrika und Japan exportiert. Nach und nach wurden auch die restlichen Kontinente als Märkte erschlossen.



12487 | Sektori 09/2016

● Vertreter

● Hauptsitz